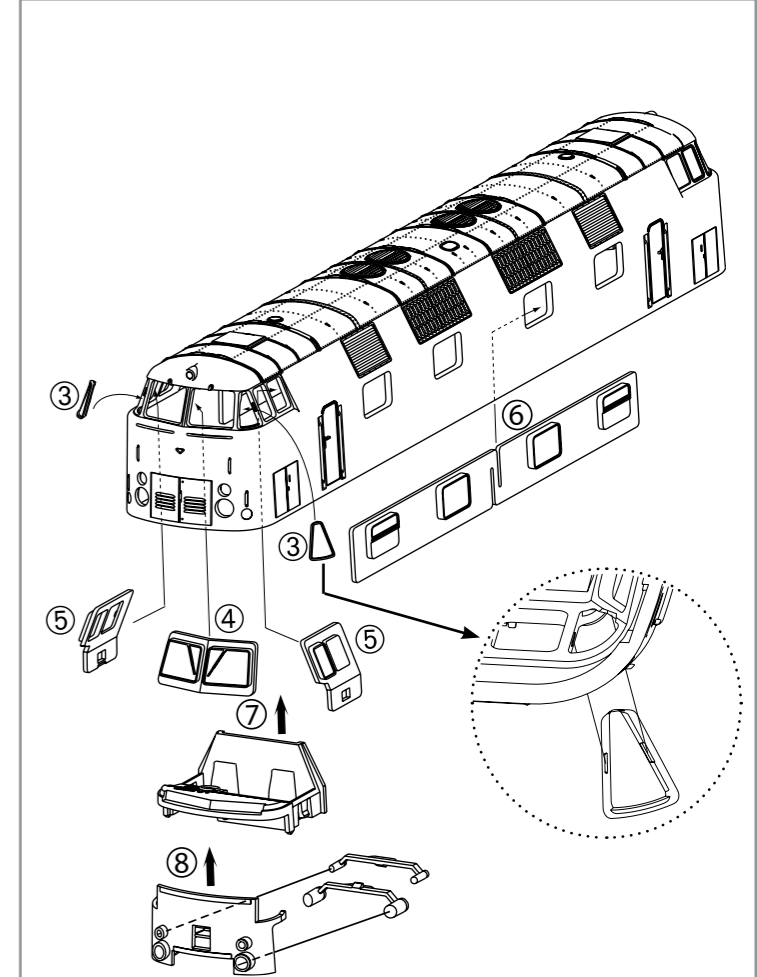
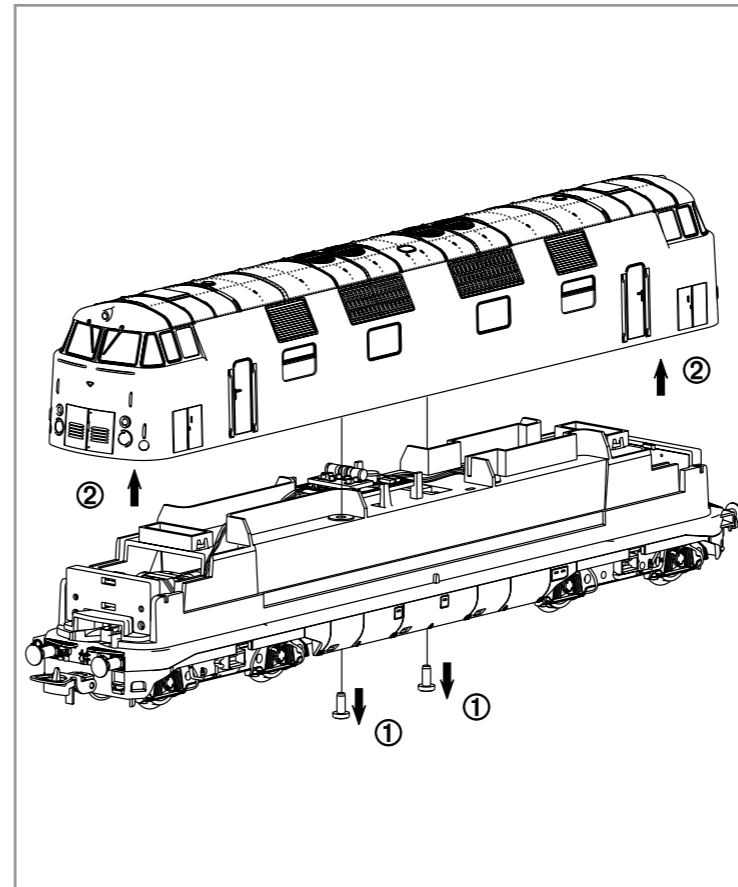
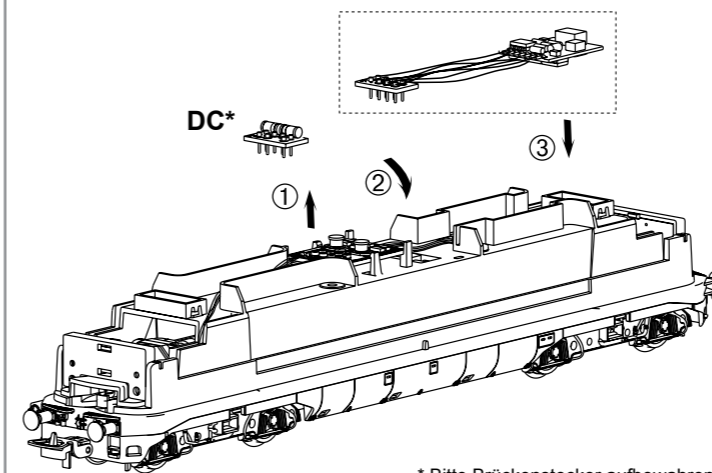


	NEM 652
# 59560 Gleichstrom DC	0-12 V $\text{---}$
# 59360 Wechselstrom AC	0-16 V $\sim$

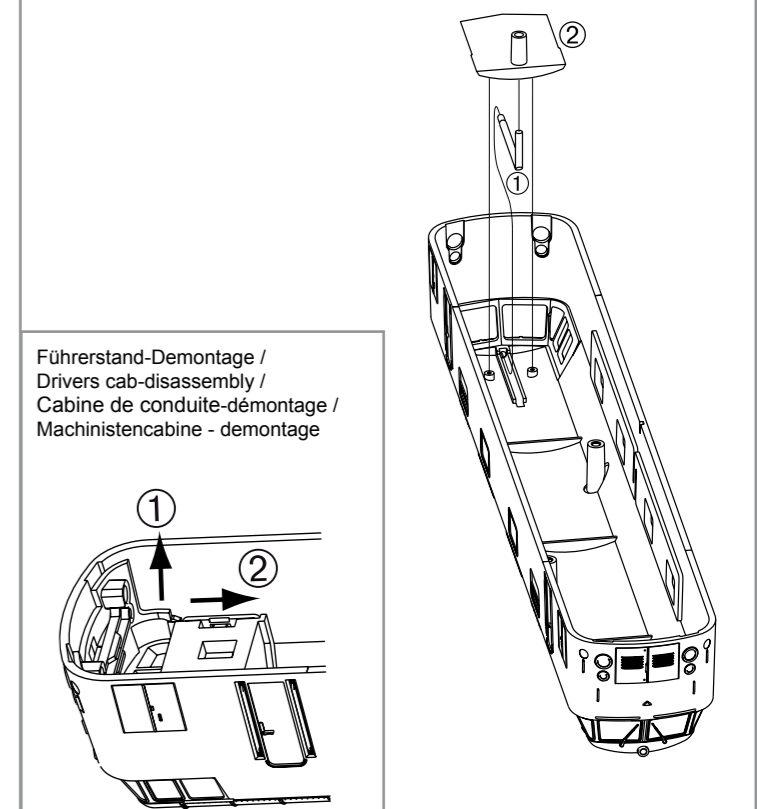


**Decodereinbau:**  
Installing Decoder /  
Installation du décodeur /  
Inbouw decoder

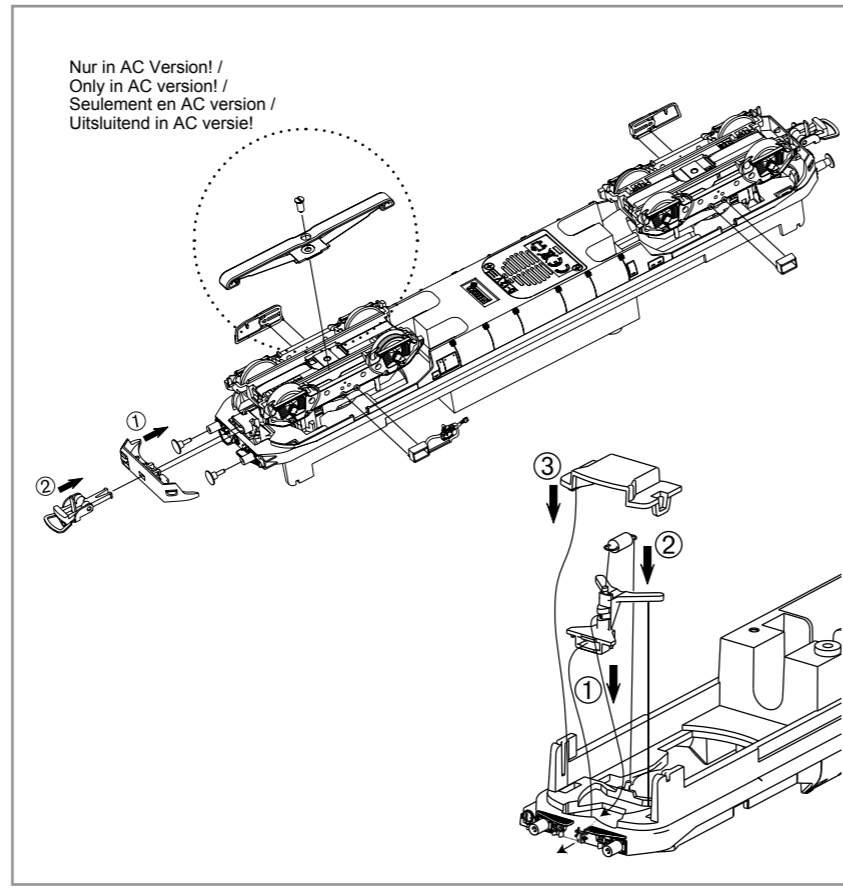
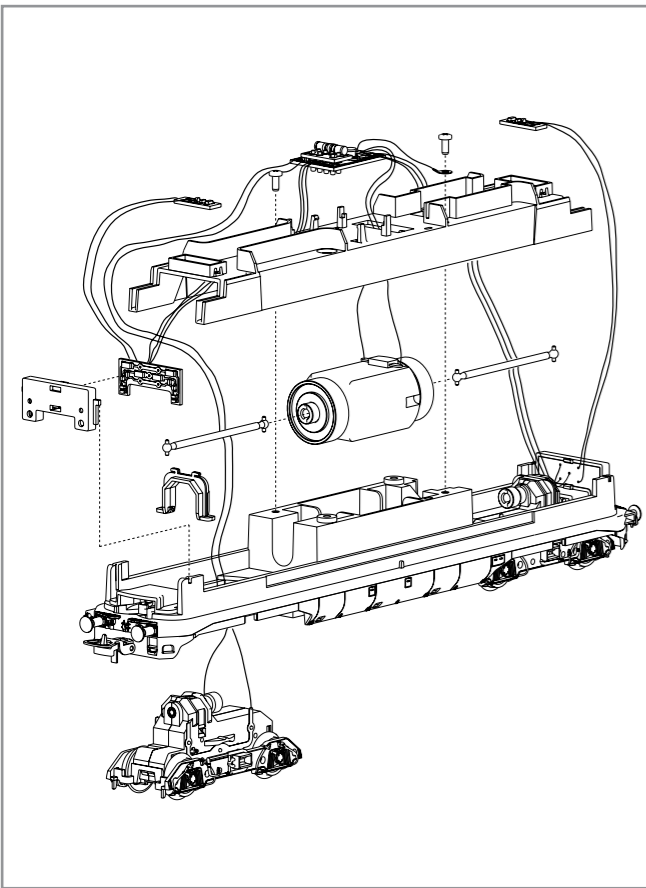
In DC Version nicht enthalten!  
Not included in DC version! /  
Non compris dans la version 2 rails DC! /  
Bij de DC versie niet inbegrepen!



\* Bitte Brückenstecker aufbewahren!  
Please save the DC Bridge!  
Conservez l'interface digitale!  
De brugstecker s.v.p. bewaren!



**Führerstand-Demontage /**  
Drivers cab-disassembly /  
Cabine de conduite-démontage /  
Machinistencabine - demontage



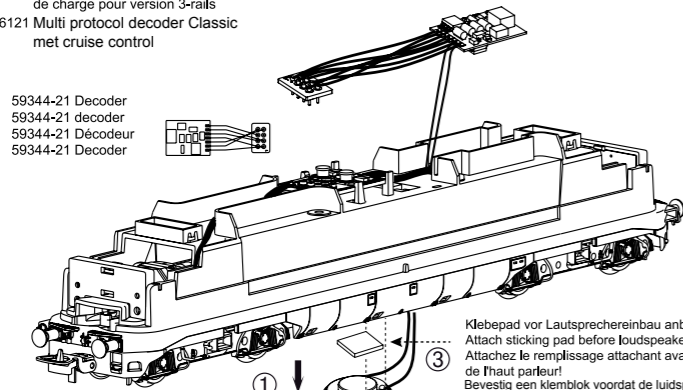
Nur in AC Version! /  
Only in AC version! /  
Seulement en AC version /  
Uitsluitend in AC versie!

**Zurüstbauteile:**

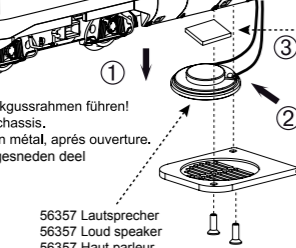
Extension / Pièces / Bijkomende onderdelen

56121 Multiprotokolldecoder Classic m. Lastregelung  
56121 Multi protocol decoder Classic w load regulator  
56121 Décodeur à protocoles multiples Classic et régulation de charge pour version 3-rails  
56121 Multi protocol decoder Classic met cruise control

56357 PIKO Sound-Decoder  
56357 PIKO Sound Decoder Kit  
56357 Lok Sounddecoder  
56357 Loc-Sounddecoder



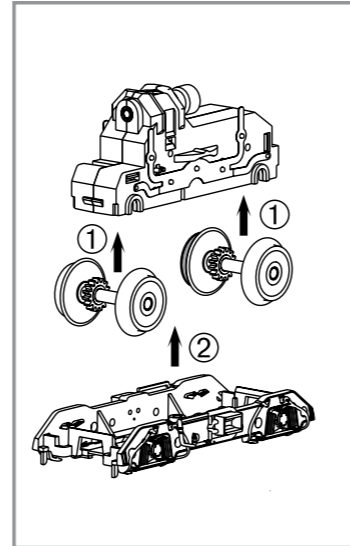
Lautsprecherkabel durch die Öffnung im Zinkdruckgussrahmen führen!  
Put wires for speaker through cut-out of die-cast-chassis.  
Insérer le câble du haut parleur dans le chassis en métal, après ouverture.  
Steek de draden voor de luidspreker door het uitgesneden deel van het chassis dat is gegoten!



56357 Lautsprecher  
56357 Loud speaker  
56357 Haut parleur  
56357 Luidspreker

Klebeband vor Lautsprechereinbau anbringen!  
Attach sticking pad before loudspeaker installation!  
Attachez le remplissage attachant avant l'installation de l'haut parleur!  
Bevestig een klemblok voordat de luidspreker wordt geïnstalleerd!

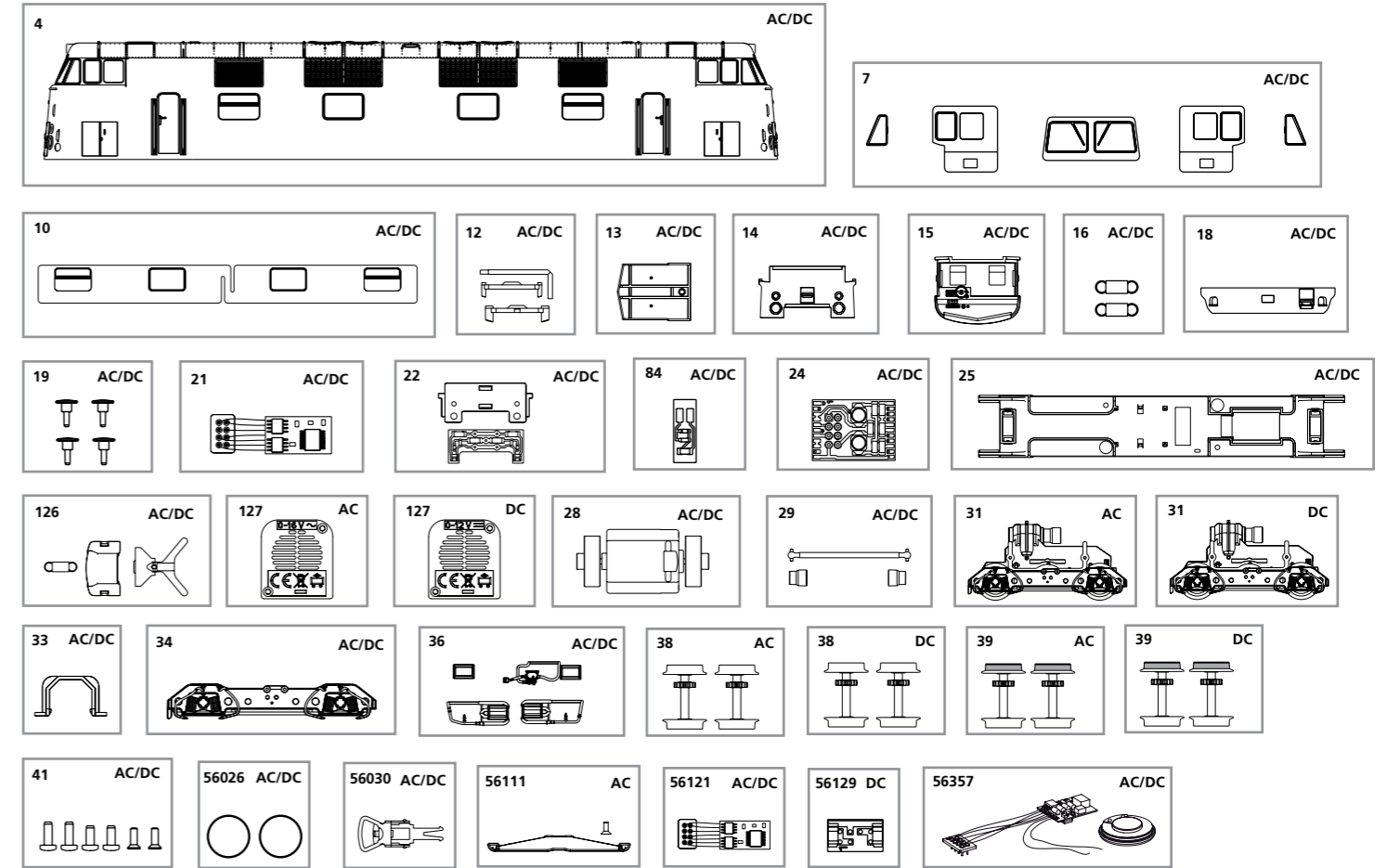
Kabel vom Sounddecoder am Lautsprecher anlöten.  
Cables of the Sounddecoder soldering on the loud-speaker.  
Soudet le câble du décodeur sur le haut parleur.  
Cables of the Sound decoder soldeert op de luidspreker.



**ERSATZTEILE DIESELLOKOMOTIVE BR 118**

**Spare parts for Diesel Locomotive BR 118**

Bei Ersatzteilanforderung bitte immer die vollständige Ersatzteil-Nr. angeben • Please order the wanted spare part with the complete spare part item number.



Bezeichnung / Description	ET-Nr. / spare part N°	PG*
Gehäuse, dekoriert (mit Fenster) / Body, decorated (with Windows)	59560-04	13
Frontfenster / Front Windows	59560-07	9
Seitenfenster / Side Windows	59560-10	8
Leuchtstäbe (3-tlg.) / Light bars (set of 3)	59560-12	6
Lichtabdeckung oben / Refraction top	59560-13	6
Lichtabdeckung vorne / Refraction front	59560-14	6
Führerstand / Driving cab	59560-15	7
Feder für Deichsel (2 Stck.) / Spring for Coupler connector	59540-16	5
Frontschürze / Cover front	59560-18	7
Puffer (4 Stck.) / Buffer (set of 4)	59560-19	6
Decoder / Decoder	59344-21	17
Beleuchtungsplatte mit Abdeckung / Light board w cover	59560-22	10
Beleuchtungsplatte oben / Light board above	59500-84	10
Leiterplatte / Pcb	96130-24	11
Motorhalter / Motor cover	59560-25	7
Kupplungsteile (3-tlg.) / Coupler part (set of 3)	59560-126	8
Motor, komplett / Motor complete	59560-28	12
Kardanwelle + Buchsen / Cross ball shaft + bushes	59560-29	7
Klammer / Clamp	59560-33	6
Drehgestellblende (4achsrig) / Bogie (4 axles)	59560-34	9
Kleinteile (Drehgestell) / Small parts (Bogie)	59560-36	7
Schrauben-Set / Set of screws	59560-41	7

Bezeichnung / Description	ET-Nr. / spare part N°	PG*
<b>ET aus unserem Standard-Programm / Spare parts standard range</b>		
Haftreifen (10 Stck.) / Friction tyres (set of 10)		
Kupplung, vollst. (2 Stck.) / Coupling, complete (set of 2)	56026	
Multiprotokolldecoder Classic mit Lastregelung (DC/AC) / Multi protocol decoder classic w load regulator (DC/AC)	56121	
PIKO Sound-Decoder / PIKO Sound Decoder Kit	56357	
<b>nur für DC-Version / only for DC version</b>		
Lautsprecherdeckel / Cover speaker	59566-127	6
Getriebe, komplett / Gear, complete	59560-31	12
Radsatz ohne Haftreifen (2 Stck.) / Wheelset (set of 2)	59560-38	9
Radsatz mit Haftreifen (2 Stck.) / Wheelset w friction tyres (set of 2)	59560-39	9
<b>ET aus unserem Standard-Programm (nur DC-version) / Spare parts standard range (only DC version)</b>		
Brückenstecker / Strapping plug	56129	
<b>nur für AC-Version / only for AC version</b>		
Lautsprecherdeckel / Cover speaker	59366-127	6
Getriebe, komplett / Gear, complete	59360-31	12
Radsatz ohne Haftreifen (2 Stck.) / Wheelset (set of 2)	59360-38	9
Radsatz mit Haftreifen (2 Stck.) / Wheelset w friction tyres (set of 2)	59360-39	9
<b>ET aus unserem Standard-Programm (nur AC-version) / Spare parts standard range (only AC version)</b>		
Schleifer mit Schraube / Slider with screw	56111	

\*Preisgruppe \*price category